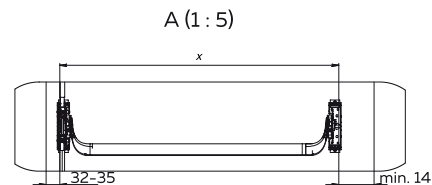
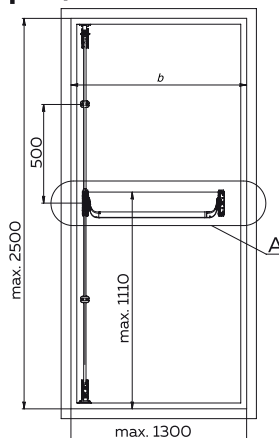


## Инструкция по установке и эксплуатации Ручка нажимная с тягами 1900С для двустворчатых дверей (дополнительная створка)

### 1. ОБЛАСТЬ ПРИМЕНЕНИЯ:

Ручка нажимная с тягами 1900С – устройство легкого и быстрого открывания двери, которое в случае возникновения чрезвычайной ситуации позволяет открыть дверь изнутри нажатием на штангу. Ручка нажимная с тягами 1900С соответствует ГОСТ 31471-2011 и применяется для дверных полотен высотой не более 2400 мм и шириной не более 1300 мм. Может устанавливаться на любые типы дверных полотен на дополнительную створку. По сертификации EN 1634 предел огнестойкости составляет 180 мин. Система позволяет легко открыть дверь изнутри при эвакуации и покинуть помещение, в том числе в условиях темноты, задымления, с занятыми руками. Также данная система предотвращает риск возникновения давки перед дверью, так как дверь будет открыта от нажатия рукой или любой частью тела на штангу системы. При этом с внешней стороны дверь может быть закрыта на ключ, но изнутри в любом случае откроется от нажатия на штангу.

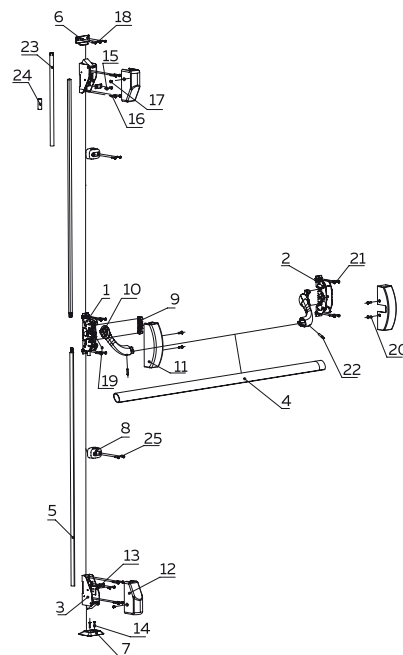


### 2. ТЕХНИЧЕСКИЕ ХАРАКТЕРИСТИКИ:

Система ручки нажимной с тягами 1900С универсальна, применима для левосторонних и правосторонних распашных дверей. Эффективная длина установленной нажимной ручки X, должна быть максимально приближена к ширине створки двери b, на которую должен быть установлен механизм антипаники. Минимальный размер X-60 мм не должен быть меньше 60% ширины двери (размер b).

### 3. КОМПЛЕКТАЦИЯ:

1. Ручка нажимная для тяг .....	1 шт.	14. Саморез 4x25 DIN 7981 .....	2 шт.
2. Ручка нажимная .....	1 шт.	15. Винт M4x12 DIN 7046 .....	4 шт.
3. Защёлка тяги .....	2 шт.	16. Саморез 4x32 DIN 7981 .....	4 шт.
4. Штанга .....	1 шт.	17. Винт M4x6 DIN 7046 .....	4 шт.
5. Тяга .....	2 шт.	18. Саморез 4x25 DIN 7981 .....	3 шт.
6. Ответная планка верхняя .....	1 шт.	19. Винт установочный M5x10 DIN 913 ..	2 шт.
7. Ответная планка нижняя .....	1 шт.	20. Винт M4x15 DIN 7046 .....	4 шт.
8. Держатель штанги .....	2 шт.	21. Саморез 4x32 DIN 7981 .....	8 шт.
9. Вставка .....	2 шт.	22. Винт M4x32 DIN 7045 .....	8 шт.
10. Рукоятка .....	2 шт.	23. Винт установочный M5x30 DIN 913 ..	2 шт.
11. Крышка ручки .....	2 шт.	24. Удлинитель тяги .....	1 шт.
12. Крышка защелки .....	2 шт.	25. Переходник тяги .....	1 шт.
13. Скоба .....	2 шт.	26. Винт M5x50 DIN 7046 .....	4 шт.



### ПРИМЕЧАНИЕ:

Не допускается внесение каких-либо изменений в данную конструкцию во время эксплуатации устройства «антипаника». Не допускается блокировать устройства «антипаника» различными способами.

### ГАРАНТИЯ:

Производитель гарантирует безотказную работу изделия в течение 24 месяцев со дня ввода в эксплуатацию.

### ТРАНСПОРТИРОВКА:

Транспортировку и хранение изделия осуществлять в упаковке производителя. Хранить в сухом помещении.

### СЕРТИФИКАЦИЯ:

Не подлежит обязательной сертификации.

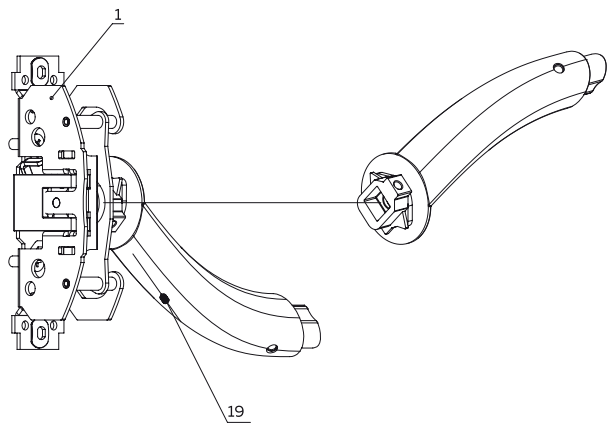
### ПРОИЗВЕДЕНО:

Фуян Индастриал Ко, Лтд (Fuyang Industrial Co, Ltd)

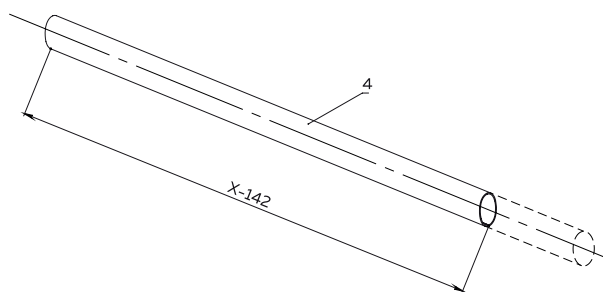
Адрес: Индастриал Парк, Яншань, Хуэйшань дистрикт, Уси, Цзянсу, КНР (Industrial Park, Yangshan, Huishan district, Wuxi, Jiangsu, China).

#### 4. ИНСТРУКЦИЯ ПО УСТАНОВКЕ

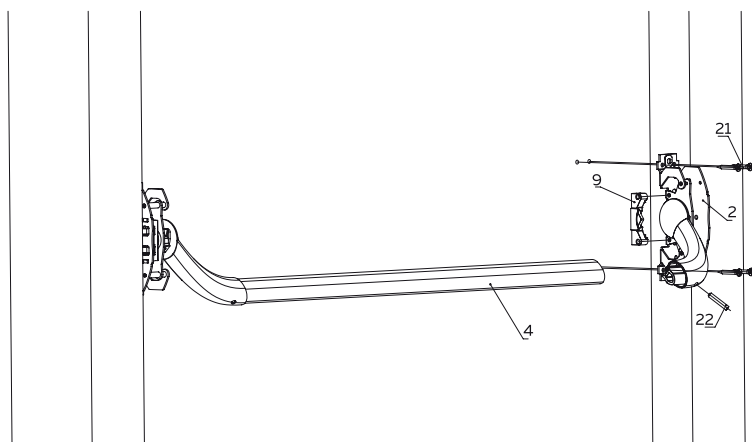
- 1 Определить положение рукоятки на нажимных ручках 1 и 2. Зафиксировать ручки винтом 19.



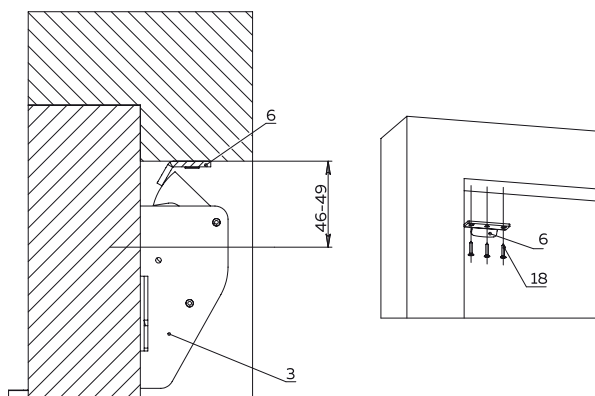
- 3 Отрезать штангу 4 длиной равной X за вычетом 142 мм.



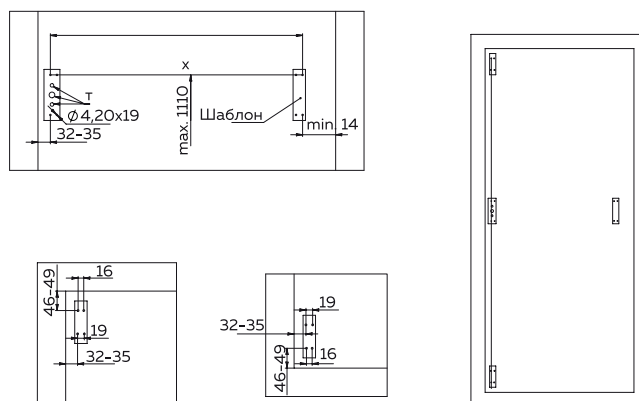
- 5 В ручку нажимную 2 установить штангу 4, закрепить к дверному или саморезами 21. Штангу зафиксировать винтом 22.



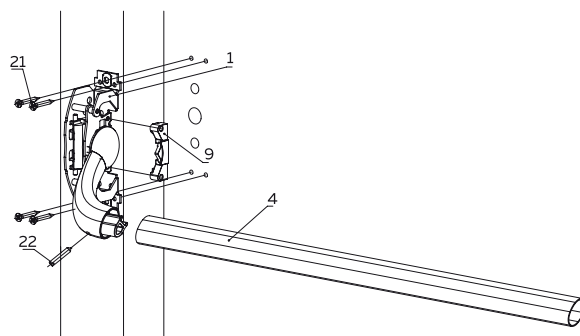
- 7 Выставить ответную планку нижнюю 6 и закрепить саморезами 18 как показано на рисунке.



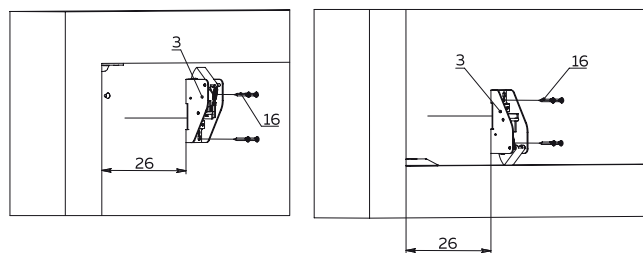
- 2 Расположить шаблоны (Приложение А инструкции) для разметки отверстий под ручки. Минимальный размер X-60 мм не должен быть меньше 60% ширины двери (размер b). Отверстия T сверлить не сквозными.



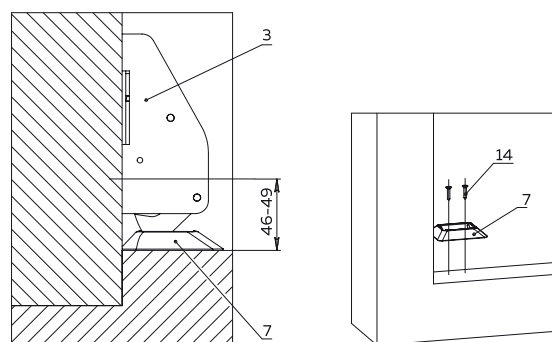
- 4 Установить с внутренней стороны дверного полотна ручку для тяг 1. Стянуть ручку саморезами 21. В рукоятку установить штангу 4 и зафиксировать винтом 22.



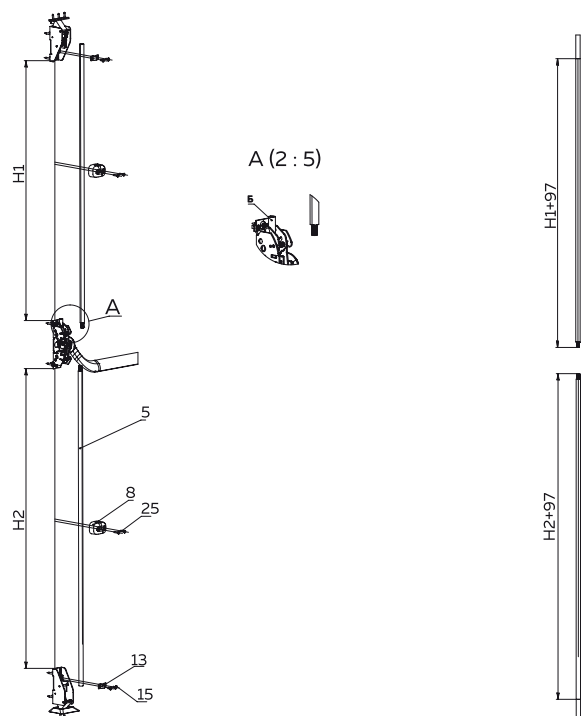
- 6 Установить защёлку 3 на дверное полотно и зафиксировать саморезами 16. Аналогично повторить снизу.



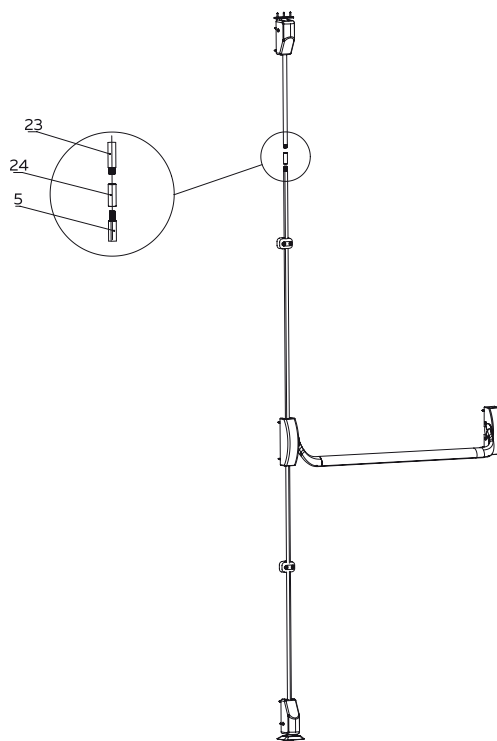
- 8 Выставить ответную планку нижнюю 7 и закрепить саморезами 14 как показано на рисунке.



- 9 В защёлке тяги 3 открутить винты 15 и убрать скобу 13, как показано на рисунке. Измерить расстояние H1 и H2, между ручкой 1 и защёлками 3. Отрезать тяги длиной равной H1+97 и H2+92 мм. Держатели тяг 8 установите на тяги 5. Тяги 5 с пальцем на конце зафиксировать в ручке для тяг 1 (в детали Б), другую сторону зафиксировать в защёлке 3 при помощи скобы 13 и винтов 15.



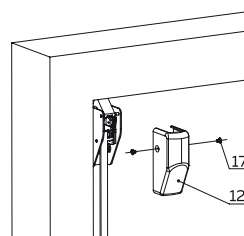
Для увеличения длины тяг (до общей длины 2500 мм) необходимо воспользоваться переходником 24 и удлинителем 23, как показано на рисунке ниже.



- 10 Установить декоративные крышки 11 на нажимные ручки 1 и 2 и зафиксировать винтами 20.



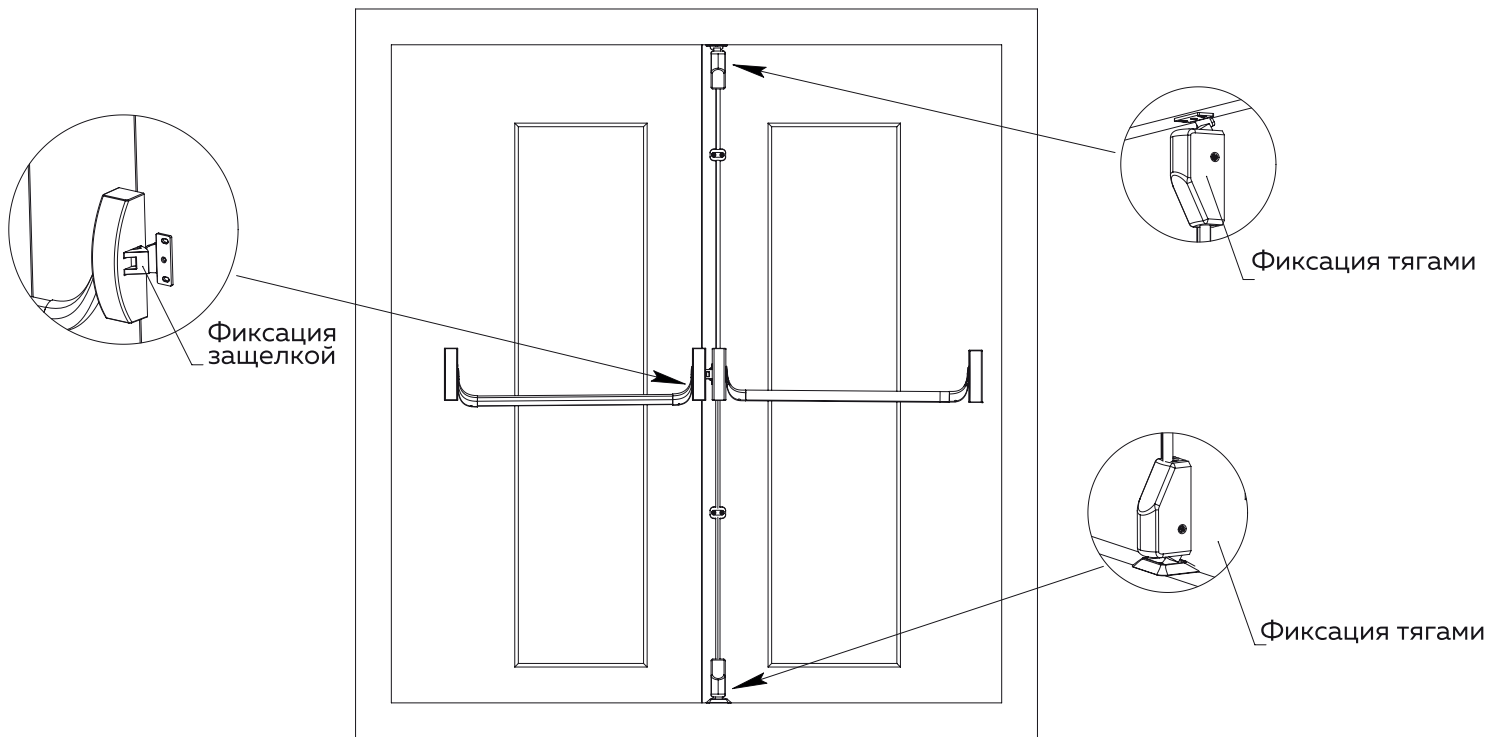
- 11 Установить декоративные крышки 11 на нажимные ручки 1 и 2 и зафиксировать винтами 20.



- 12 Проверка работоспособности:  
 1. Убедитесь в том, что все винты и саморезы надёжно затянуты.  
 2. Закройте дверь. Нажмите на ручку-штангу – дверь должна легко открыться.  
 3. Отпустите штангу, и она должна вернуться в исходное состояние.

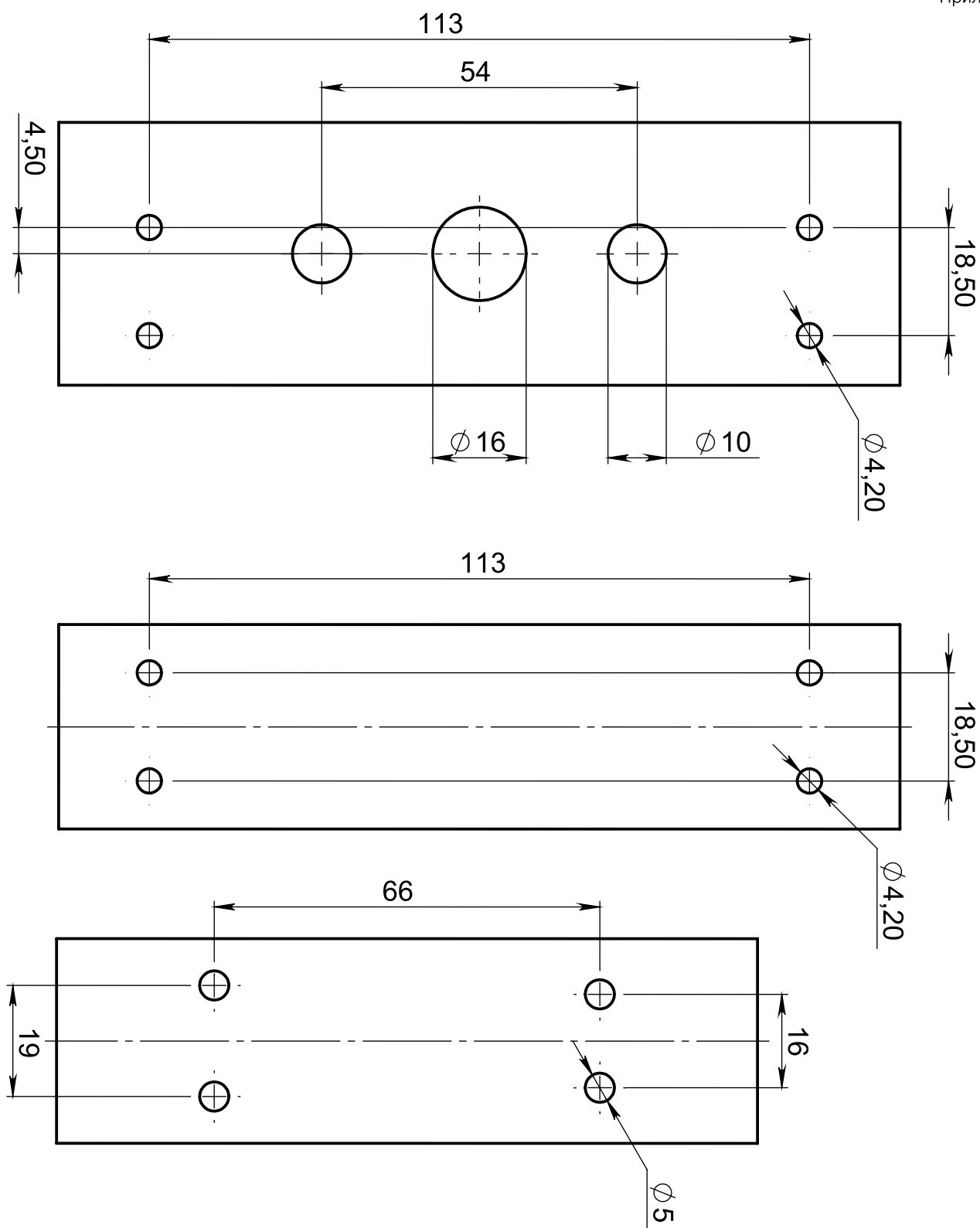
## 5. ВАРИАНТЫ ПРИМЕНЕНИЯ

### 1 Двухстворчатая дверь



ВАРИАНТ	ПРИМЕНЕНИЕ	КОМПЛЕКТАЦИЯ		СПОСОБ ФИКСАЦИИ ДВЕРЕЙ
		Основная створка	Дополнительная створка	
1	Только выход	1900В	1900С**	С помощью защёлки и тяг изнутри
2	Вход/Выход	1900В+Н101	1900С**	С помощью защёлки и тяг изнутри Фиксация ключом на ручке Н101

\*\* – в комплект не входит, поставляется отдельно.



Шаблоны для разметки отверстий.