

ПАСПОРТ ИЗДЕЛИЯ

Замок накладной электромеханический 2369 INOX

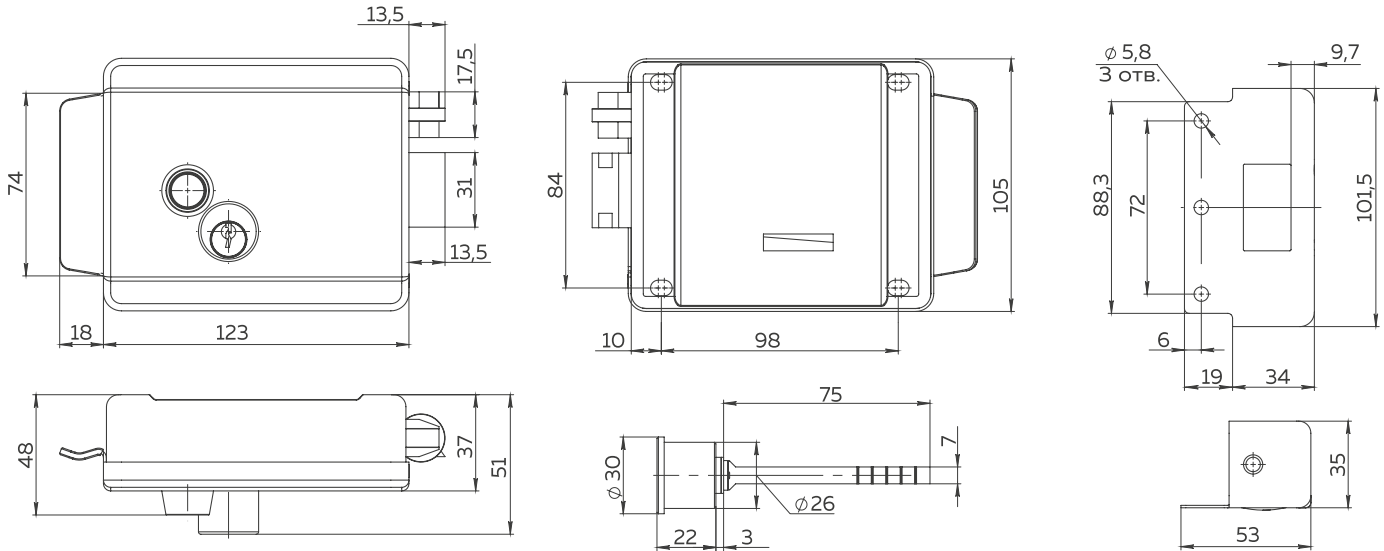
Благодарим вас за выбор продукции торговой марки FUARO!

Накладной электромеханический замок предназначен для использования в качестве запирающего устройства в системах контроля доступа. Подходит для правых и левых дверей. Питание 12-15 В постоянного тока 1,5 А. Допустимый диапазон температур от -40° до +50° и относительной влажности от 10 до 90%. Материал изготовления: нержавеющая сталь.

Комплектация

1. Замок.....	1 шт.
2. Ответная планка.....	1 шт.
3. Внешний цилиндрический механизм с крепежной пластиной.....	1 шт.
4. Ключ.....	3 шт.
5. Комплект крепежа.....	1 шт.

Размеры



Замок может открываться несколькими способами

1. Снаружи с помощью ключа;
2. Изнутри с помощью специальной механической кнопки (она может быть заблокирована ключом в случае необходимости);
3. Дистанционно импульсом напряжения в 12-15 В (DC) 1,5 А от сетевого блока питания или с контроллера.

Порядок установки

При установке ответной части убедитесь, что зазор между замком и ответной частью не будет превышать 5 мм.

При установке замка на улице, во избежание некорректной работы, замку следует обеспечить защиту от прямого попадания осадков. В зависимости от направления открытия двери, ригель замка можно переставить в нужное положение. Изменение направления открытия замка, осуществляется поворотом запирающего ригеля, для этого:

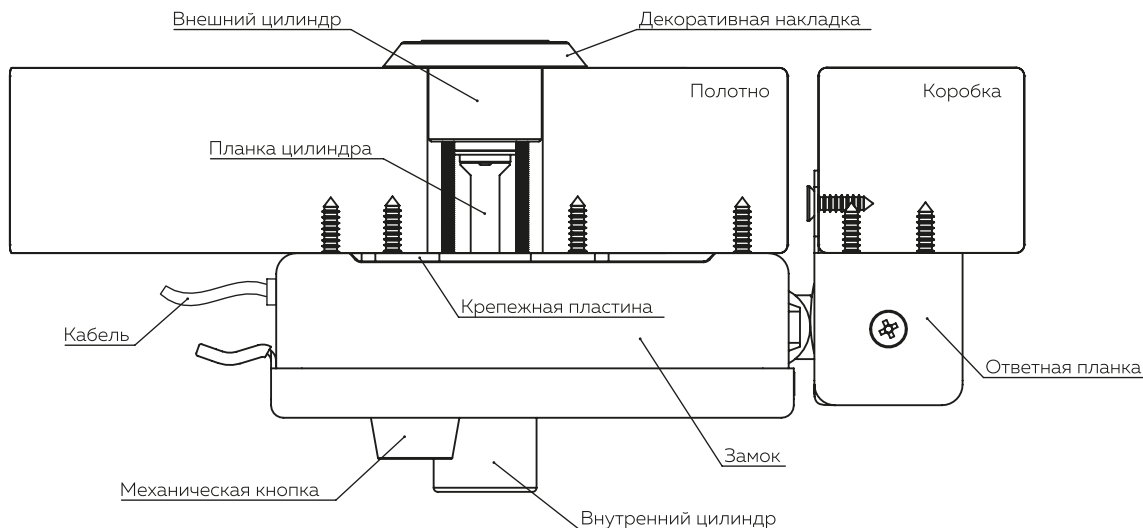
- снимите крышку замка, открутив 2 винта сбоку замка;
- разогните и вытащите из оси ригеля шплинт;
- вытащите ригель из корпуса замка, переверните его на 180° и вставьте обратно;
- вставьте шплинт, закройте крышку.

Перед установкой замка проверьте его работоспособность. Кратковременно подайте на него питание (не более 1 секунды). Должен прозвучать короткий щелчок, означающий, что катушка замка работает.

Установка замка

- Выберите место для установки электромеханического замка.
- Снимите крышку с замка, для этого открутите 2 винта замка.
- Прислоните замок к дверному полотну, отметьте отверстия для крепления замка и отверстия для крепежной планки внешнего цилиндра. Просверлите отмеченные отверстия.
- С наружной стороны дверного полотна просверлите отверстие для внешнего цилиндра.
- С внутренней стороны двери отметьте и просверлите отверстия для внутренней крепежной пластины (пластина служит для крепежа внешнего цилиндра). Закрепите пластину на двери.
- Проденьте цилиндр в круглую декоративную накладку. Вставьте цилиндр снаружи, в ранее просверленное отверстие. При необходимости укоротите планку внешнего цилиндра до нужного размера. Планка внешнего цилиндра должна горизонтально входить в прямоугольное техническое отверстие замка. Зафиксируйте цилиндр на монтажной планке с помощью винтов из комплекта.
- Зафиксируйте замок на дверном полотне крепежом. Убедитесь, что направляющая планка цилиндра горизонтально входит во внешнее прямоугольное отверстие замка.
- Проверьте работоспособность замка.
- При необходимости отрегулируйте с помощью втулки с шестигранной гайкой необходимое усилие взводной пружины замка.
- Закройте крышку замка и закрутите два фиксирующих винта.

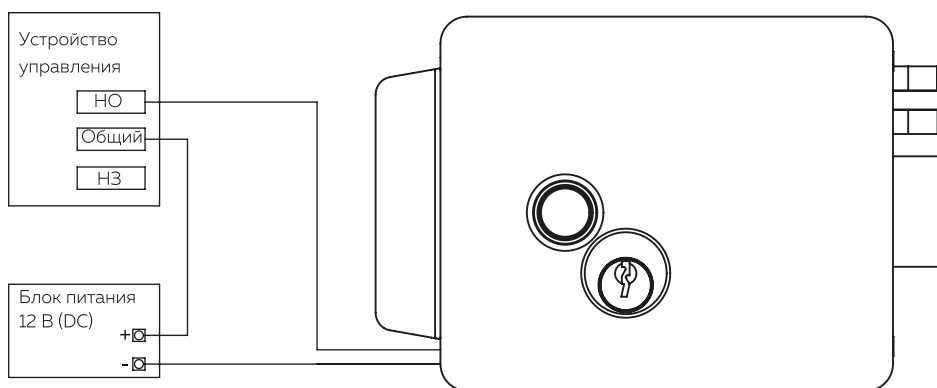
См. картинку на обороте.



Установка ответной части

- Приложите планку к дверной раме, выровняйте ее относительно замка так, чтобы ригель свободно заходил в отверстие.
- Отметьте и просверлите отверстия для крепежа. Закрепить планку на дверной раме.

Схема подключения



Провода в замке не имеют полярности. Для подключения замка используйте любой провод для (+12 В) или минус (-). При установке и подключении контроллера (устройства управления) необходимо следовать инструкции на соответствующее изделие.

Правила эксплуатации

Не допускается обработка абразивными веществами и растворителями. Загрязнение и пыль следует удалять сухой мягкой тканью.

Гарантия

Производитель гарантирует безотказную работу изделия в течение 1 года со дня продажи*. В случае выявления неисправностей в пределах гарантийного срока изделие подлежит замене по месту приобретения при условии полной комплектации и наличии кассового чека.

Потребитель лишается гарантии в следующих случаях:

- при нарушении правил эксплуатации замка;
- при вскрытии замка;
- при наличии механических повреждений замка.

**несмотря на высокое качество покрытия, производитель не отвечает за повреждение поверхности ручки при механическом воздействии и несоблюдении правил эксплуатации.*

Транспортировка

Транспортировку и хранение изделия осуществлять в упаковке производителя. Хранить в сухом помещении.

Произведено

Фуян Индастриал Ко, Лтд (Fuyang Industrial Co, Ltd).

Адрес: Индастриал Парк, Яншань, Хуэйшань дистрикт, Уси, Цзянсу, KHP Industrial Park, Yangshan, Huishan district, Wuxi, Jiangsu, China).

Свидетельство о продаже:

Продано _____

штамп магазина

штамп продавца

дата продажи

Без штампа магазина недействительно