

## Инструкция по установке и эксплуатации

### Врезной соленоидный электромеханический замок-защёлка EML-500A

#### 1. ОБЛАСТЬ ПРИМЕНЕНИЯ:

Врезной соленоидный электромеханический замок-защёлка предназначен для установки на деревянные, стеклянные и противопожарные двери. Имеет встроенный датчик положения дверного полотна и регулировку времени закрытия замка (от 0 до 9 секунд). Материал: нержавеющая сталь AISI 304.

#### 2. ТЕХНИЧЕСКИЕ ХАРАКТЕРИСТИКИ:

Рисунок 1 – Габаритные размеры

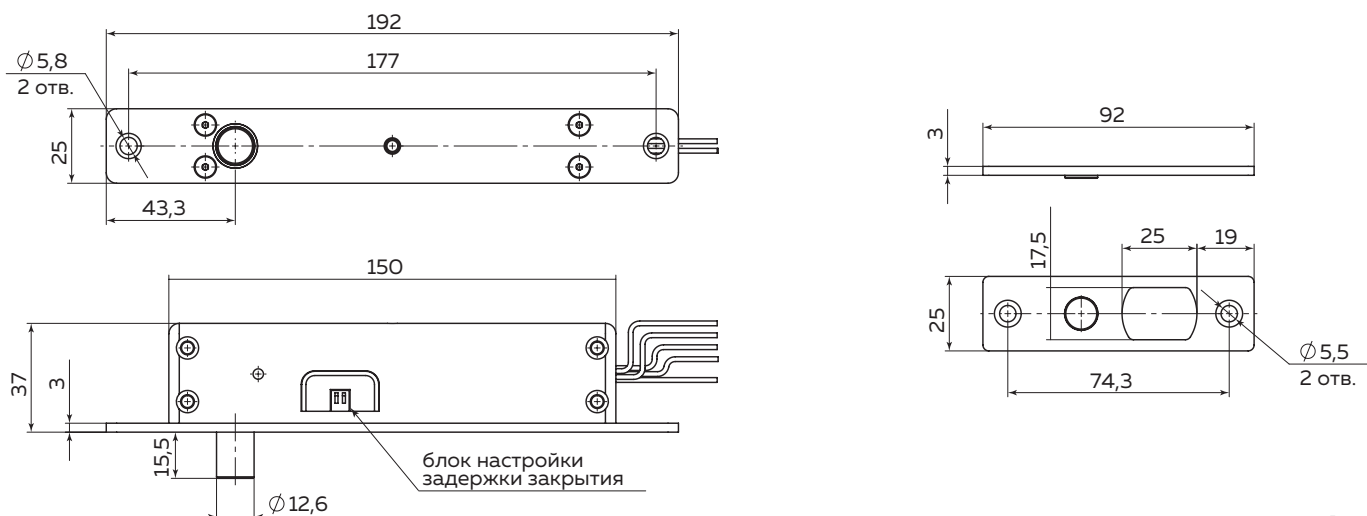


Рис. 1

#### 2. КОМПЛЕКТАЦИЯ:

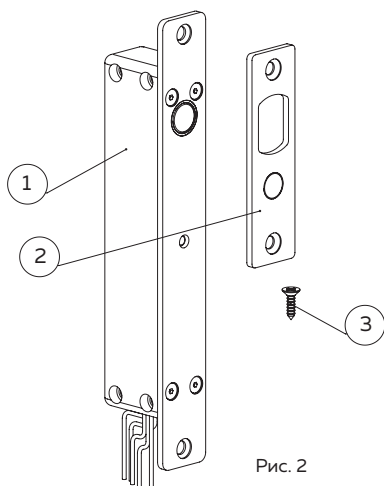


Рис. 2

Наименование параметра	Значение	
Напряжение питания	12 В	
Потребляемый ток	В режиме ожидания	180 мА
	В рабочем режиме	960 мА
Тип установки	Врезной	
Тип замка	НО (нормально-открытый)	
Время запираения	0/3/6/9 сек (регулируемая)	
Индукционное расстояние	8 мм max	

- 1. Замок ..... 1 шт.
- 2. Ответная планка ..... 1 шт.
- 3. Саморезы ..... 6 шт.

#### ПРИМЕЧАНИЕ:

Не допускается внесение каких-либо изменений в данную конструкцию во время эксплуатации устройства.

#### ГАРАНТИЯ:

Производитель гарантирует безотказную работу изделия в течение 24 месяцев со дня ввода в эксплуатацию.

#### ТРАНСПОРТИРОВКА:

Транспортировку и хранение изделия осуществлять в упаковке производителя. Хранить в сухом помещении.

#### ПРОИЗВЕДЕНО:

Фуян Индастриал Ко, Лтд (Fuyang Industrial Co, Ltd)

Адрес: Индастриал Парк, Яншань, Хуэйшань дистрикт, Уси, Цзянсу, КНР (Industrial Park, Yangshan, Huishan district, Wuxi, Jiangsu, China)

### 3. ИНСТРУКЦИЯ ПО УСТАНОВКЕ

- 1** Просверлите отверстия. Разметить и подготовить пазы на дверной коробке и дверном полотне при помощи шаблона.

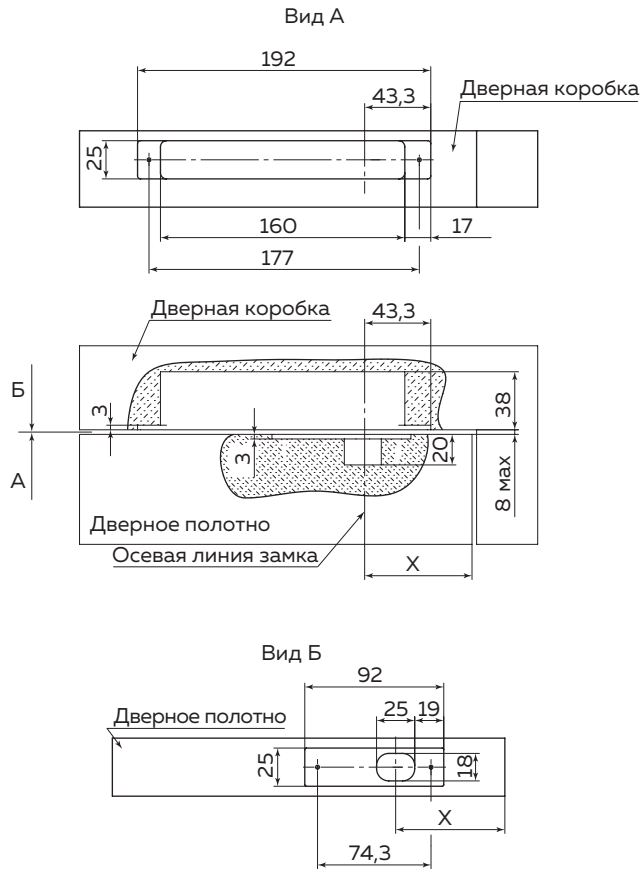


Рис. 3

- 2** Установка замка в коробку. При необходимости установите задержку закрытия замка на блоке настройки. Соедините провода, согласно схеме 1, затем установите замок **1**, зафиксируйте при помощи саморезов **3**.

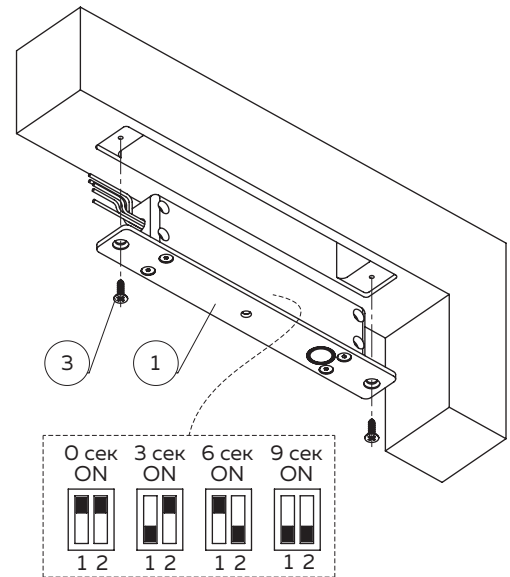


Рис. 4

- 3** Установка ответной планки. В подготовленный паз в дверном полотне установить ответную планку **2**. Затем зафиксировать ответную планку **2** при помощи саморезов **3**. Максимальный зазор между лицевой планкой замка и ответной планкой не должен быть больше 8 мм.

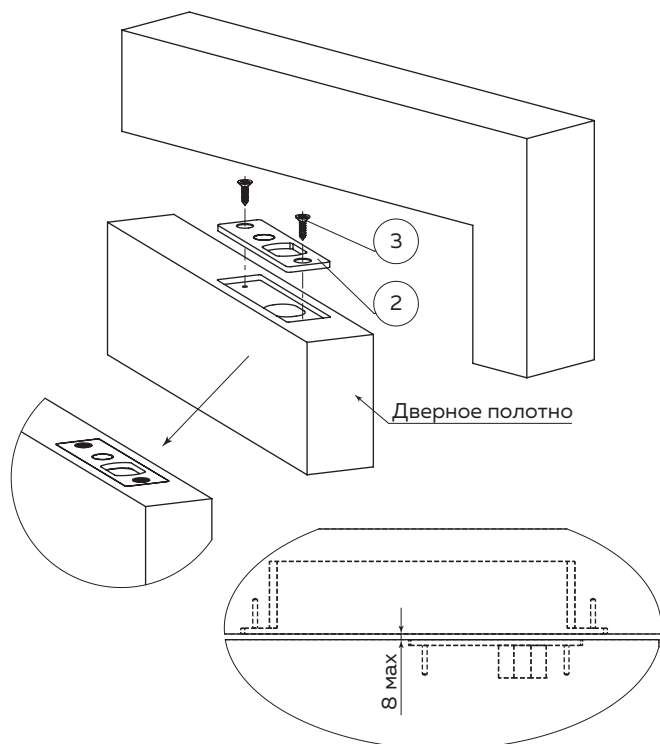
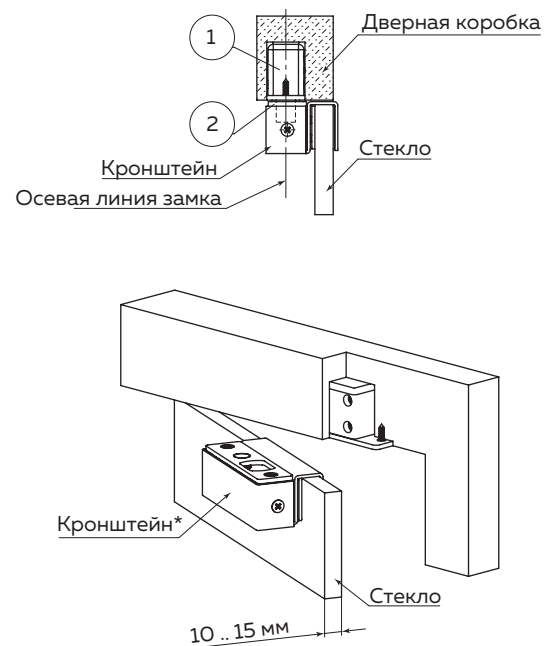


Рис. 5

- 4** Установка на стеклянные двери. Установка на стеклянные двери осуществляется при помощи кронштейна, на котором закрепляется ответная планка замка.



\*кронштейн в комплект не входит

Рис. 6

