

ПАСПОРТ ИЗДЕЛИЯ И ИНСТРУКЦИЯ ПО УСТАНОВКЕ

Замок врезной сувальдный FUARO V10/S-60.00.3R14



Область применения:

Замок врезной сувальдный FUARO V10/S-60.00.3R14 предназначен для установки во входные деревянные и металлические двери толщиной от 40 до 120 мм.

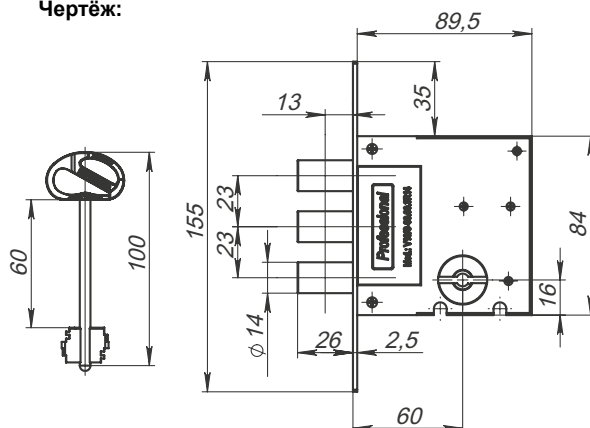
Правила эксплуатации:

При запирании/отпирании замка вставить ключ в скважину, повернуть на два оборота до упора. Запрещается разборка и смазка сувальдного механизма замка.

Технические характеристики:

Тип механизма:	сувальдный
Вылет ригелей:	26 мм
Диаметр ригеля:	14 мм
Бэкет:	60 мм
Длина ключа:	100 мм
Количество ригелей:	3
Количество оборотов:	2

Чертёж:



Комплектация:

1. Корпус замка..... 1 шт.
2. Ключи..... 1 компл.
3. Винт M4x10 2 шт.
4. Паспорт 1 шт.
5. Упаковка 1 шт.

Монтаж:

1. Проверить работоспособность замка перед установкой.
2. Определить место врезки замка и нанести разметку согласно схеме установки.
3. Выполнить отверстия по разметке.
4. Закрепить замок на полотне винтами. Проверить работу ригелей в открытом положении.
5. Рассверлить отверстия под ригели в дверной коробке согласно схеме установки. При необходимости установить ответную планку (приобретается отдельно). При правильной установке замка ключ должен проворачиваться легко, ригели должны входить и выходить без заеданий.

При установке и эксплуатации замка недопустимо нарушение свободного перемещения ригелей из-за перекоса или осаживания двери.

Гарантия:

Производитель гарантирует безотказную работу изделия в течение 1 года с момента продажи.

Транспортировка:

Транспортировку и хранение изделия осуществлять в упаковке производителя. Хранить в сухом помещении.

Сертификация:

Не подлежит обязательной сертификации.

Может применяться в сертифицированных противопожарных дверях класса EI-60 (предел огнестойкости 60 минут).

Произведено:

Фуаро Лок Индастриал (Fuaro Lock Industrial Co.) Адрес: КНР, провинция Цзянсу, обл. Хуэйшань, г. Уси (Huishan district, Wuxi city, Jiangsu, PRC).
www.fuaro.ru

Свидетельство о продаже:

Продано _____

штамп магазина

штамп продавца

дата продажи