

ПАСПОРТ ИЗДЕЛИЯ

Ручки дверные серии SL

Ручки коллекции *SILVER LINE* на тонком квадратном основании являются ответом вызовам современного интерьерного дизайна для дома, лофта, офиса.

Минимализм, чёткие линии, лаконичный стиль в наиболее актуальных цветах – выбор самых взыскательных пользователей. Подходят для установки на интерьерные и входные двери.

Материал изготовления:

- ручки – сплав алюминия;
- основания ручки – ZAMAK (сплав цинка, алюминия, магния и меди).

Предназначены для установки на двери 38 - 65 мм.

1. КОМПЛЕКТАЦИЯ

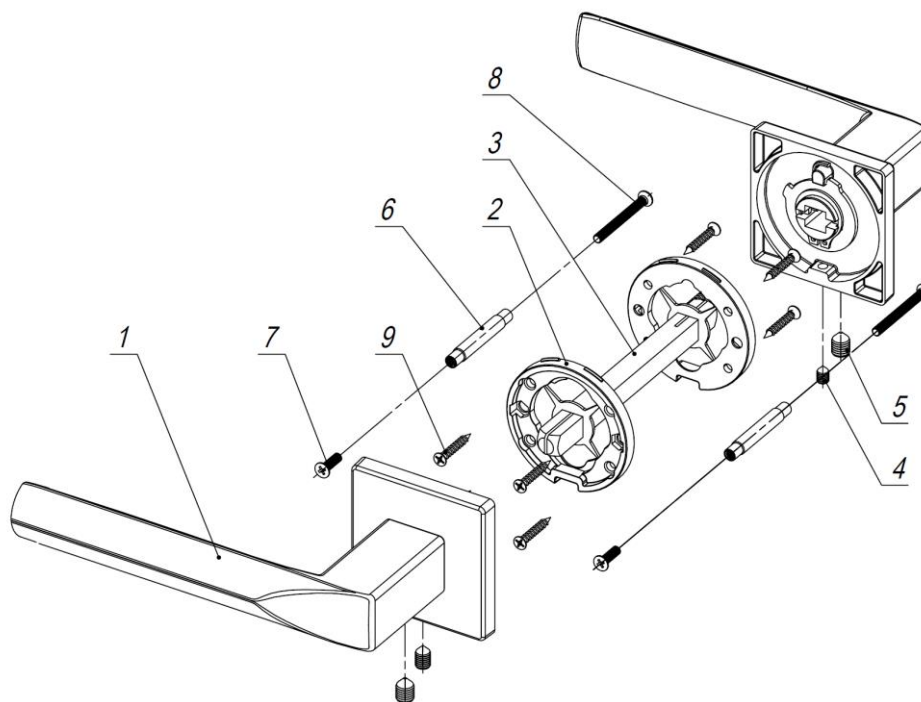


Рисунок 1 – Разнесённый вид дверной ручки

1 – Ручка	1 пара	7 – Винт M3×12	2 шт.
2 – Основание ручки	2 шт.	8 – Винт M3×30	2 шт.
3 – Квадрат 8×100	1 шт.	9 – Саморез 2,9×16	8 шт.
4 – Стопорный винт M4	2 шт.	10 – Шестигранный ключ S=2	1 шт.
5 – Стопорный винт M6	2 шт.	11 – Шестигранный ключ S=3	1 шт.
6 – Резьбовая втулка M3	2 шт.		

2. ИНСТРУКЦИЯ ПО УСТАНОВКЕ

2.1 Вставьте квадрат **3** в соответствующее отверстие замка или защёлки, как показано на рисунке 2. Установите основания ручки **2** на квадрат по обе стороны дверного полотна. Закрепите основания при помощи втулок **6** с винтами **7,8** (рисунок 2а) или саморезов **9** (рисунок 2б).

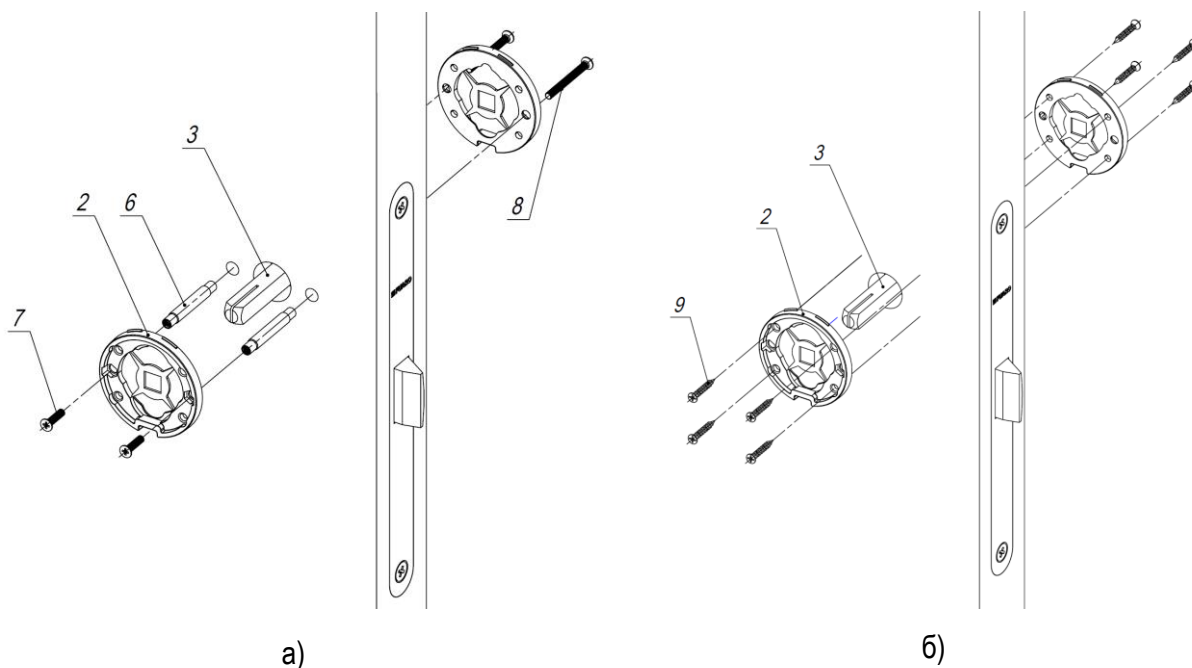


Рисунок 2 – Установка основания ручки

2.2 После закрепления оснований извлеките квадрат из отверстия и с его помощью выломайте ориентирующие элементы из центров оснований (рисунок 3). Затем установите квадрат обратно в отверстие.

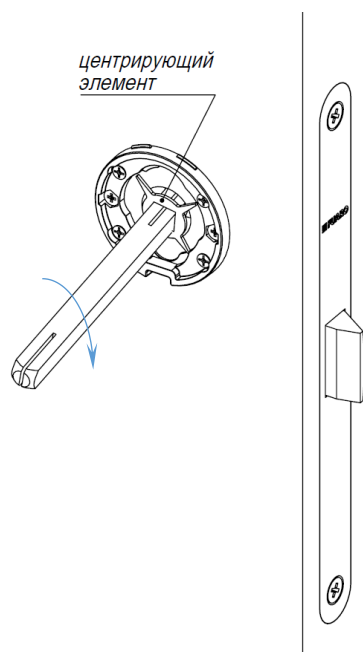


Рисунок 3 – Выламывание центрирующего элемента

2.3 Наденьте ручку **1** на основание и зафиксируйте винтом **4**.

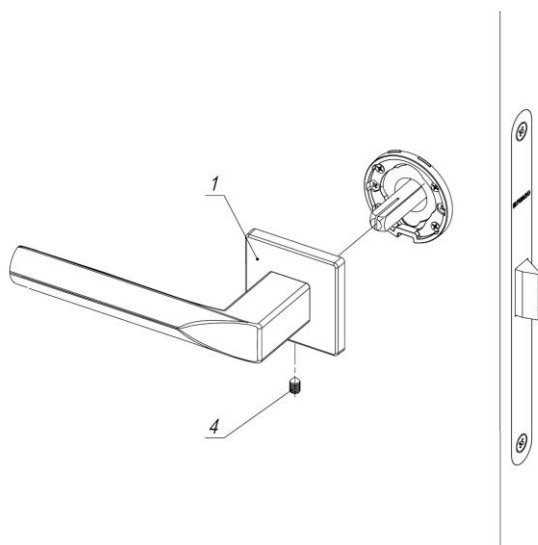


Рисунок 4 – Установка ручки на основание

2.4 Зафиксируйте ручки на квадрате при помощи винтов **5**.

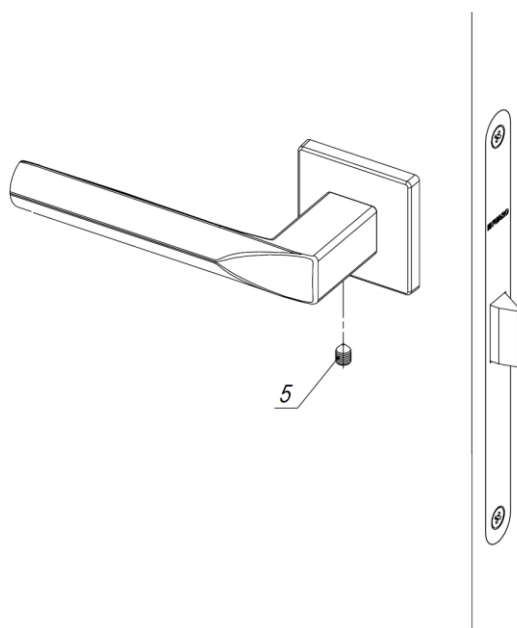


Рисунок 5 – Фиксация ручки на квадрате

Правила эксплуатации:

Не допускается обработка абразивными веществами и растворителями. Загрязнение и пыль следует удалять сухой мягкой тканью.

Гарантия:

Производитель гарантирует безотказную работу изделия в течение 1 года со дня продажи*. В случае выявления неисправностей в пределах гарантийного срока изделие

подлежит замене по месту приобретения при условии полной комплектации и наличии кассового чека.

**несмотря на высокое качество покрытия, производитель не отвечает за повреждение поверхности ручки при механическом воздействии и несоблюдении правил эксплуатации.*

Транспортировка:

Транспортировку и хранение изделия осуществлять в упаковке производителя. Хранить в сухом помещении.

Произведено:

Фуян Индастриал Ко, Лтд (Fuyang Industrial Co, Ltd)

Адрес : Industrial Park, Yangshan, Huishan district, Wuxi, Jiangsu, China (Индастриал Парк, Яншань, Хуэйшань дистрикт, Уси, Цзянсу, КНР)

Свидетельство о продаже:

Продано

штамп магазина

штамп продавца

дата продажи

Без штампа магазина недействительно