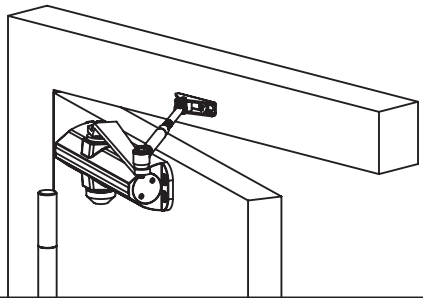


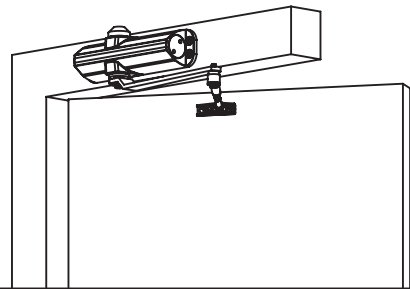


# Дверной доводчик Fuaro DC20-5/TS-68



## Вариант 1

Доводчик установлен на дверном полотне, петли находятся слева от Вас.

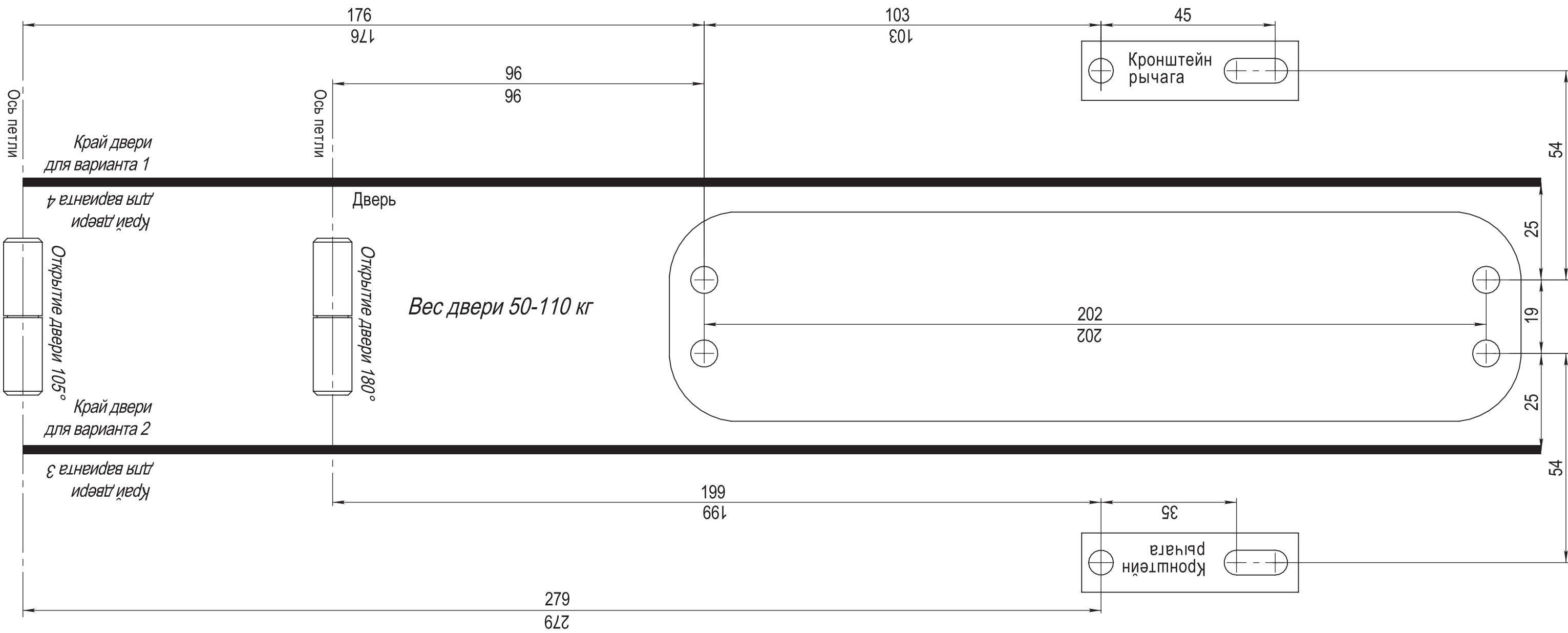


## Вариант 2

Доводчик установлен на коробке, петли находятся слева от Вас.



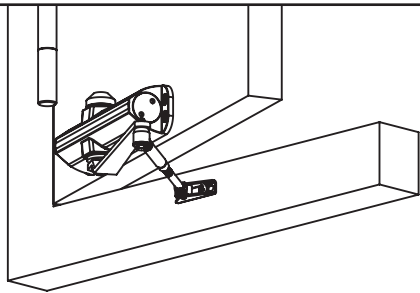
Обязательно проверьте на соответствие размеры, указанные в шаблоне с помощью линейки!



Обязательно проверьте на соответствие размеры, указанные в шаблоне с помощью линейки!

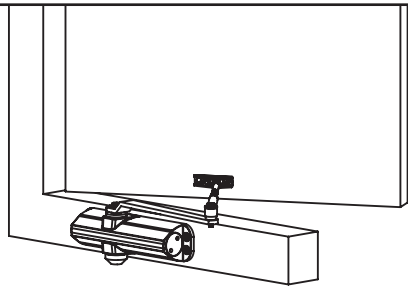


# Дверной доводчик FUARO DC20-5/TS-68



## Вариант 3

Доводчик установлен на дверном полотне, петли находятся справа от Вас.



## Вариант 4

Доводчик установлен на коробке, петли находятся справа от Вас.

## Паспорт изделия Fuaro DC20-5/TS-68

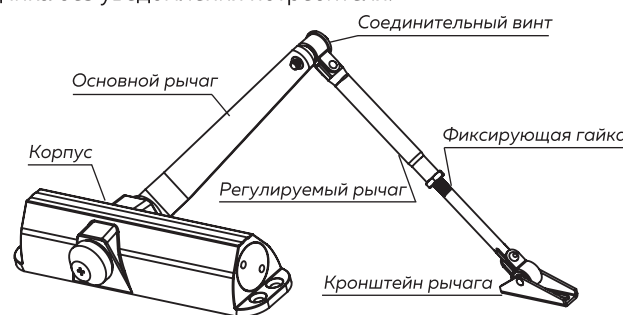
Настоящее руководство по эксплуатации предназначено для ознакомления с техническими характеристиками, особенностями установки и правилами эксплуатации дверного доводчика.

Дверной доводчик FUARO DC предназначен для автоматического закрывания распашных металлических, деревянных и профильных дверей. Подходит для установки на двери левого и правого открывания.

Модель доводчика	DC20-5/TS-68
Тип установки	универсальный
Масса двери	50-110 кг
Ширина двери	850-1100 мм



Изготовитель оставляет за собой право вносить изменения в конструкцию доводчика без уведомления потребителя.



**Установка доводчика не по своему классу (на дверь с иными характеристиками) резко сократит срок его службы или работа изделия будет некорректной.**

### Комплект поставки:

Доводчик дверной с рычажным механизмом	1
Крепёжный комплект	1
Руководство по установке и эксплуатации с монтажным шаблоном	1

### Правила эксплуатации:

- Выбирайте доводчик согласно характеристикам двери. Решающим является максимальное значение массы или ширины двери.
- Температурный режим эксплуатации от  $-45^{\circ}$  до  $+45^{\circ}$ .
- Необходимо устанавливать доводчик на ровную поверхность во избежание деформации корпуса.
- Не рекомендуется разъединять рычаг и штангу в процессе эксплуатации доводчика.
- Недопустимо принудительное закрывание двери. Это может привести к поломке изделия. Если необходимо ускорить или замедлить закрывание, достаточно отрегулировать доводчик.
- Доводчик нуждается в сезонной регулировке. При резких температурных колебаниях изменяется вязкость масла внутри доводчика, что приводит к изменению скорости закрывания двери.
- Рекомендуется устанавливать доводчик внутри помещения.

### Гарантия изготовителя:

Производитель подтверждает высокое качество изделия и гарантирует срок службы в течение 5-ти лет со дня продажи. При обнаружении дефектов производственного характера в пределах гарантийного срока изделие подлежит замене по месту приобретения при полной комплектности и наличии кассового чека.

Гарантия не действительна при следующих условиях:

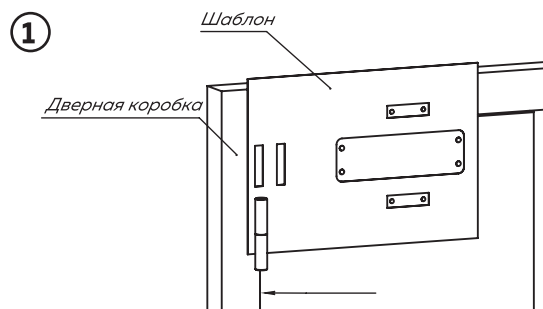
- имеются механические повреждения корпуса;
- производилось принудительное закрывание дверного полотна;
- полностью выкручивались регулировочные винты;
- производилось вскрытие корпуса;
- вносились изменения в конструкцию;
- доводчик установлен не по инструкции.

## Установка доводчика

Для корректной работы доводчика установка должна производиться только согласно инструкции. Даже незначительные отклонения от заявленных параметров способны нарушить правильность работы доводчика и привести к его поломке.

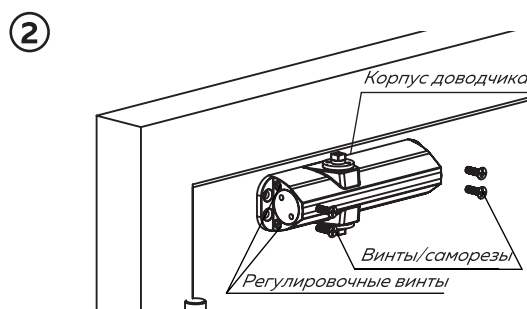
Дверное полотно должно открываться и закрываться без заеданий и подклиниваний. Так же необходимо убедиться, что дверная коробка должным образом зафиксирована в проеме. Основание корпуса доводчика и кронштейн рычага должны плотно прилегать к коробке и дверному полотну.

Прежде чем приступить к монтажу изделия, необходимо определить подходящий вариант установки. На чертеже показана дверь левого исполнения. Для двери правого исполнения используйте зеркальное отражение чертежа.



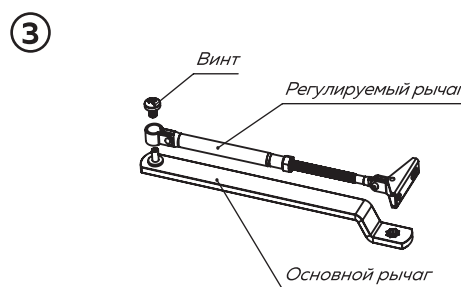
Совместите шаблон максимально точно по контуру дверного полотна/коробки и петель. Закрепите шаблон, например скотчем. Далее необходимо подготовить отверстия для установки доводчика.

**Обязательно проверьте на соответствие размеры, указанные в шаблоне с помощью линейки!**

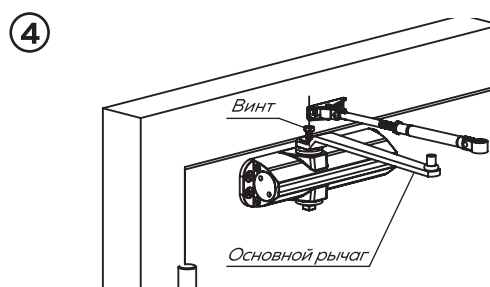


С помощью 4-х винтов/саморезов закрепите на дверном полотне или коробке (в зависимости от выбранного варианта установки) корпус доводчика. Регулировочные винты должны быть расположены со стороны петель.

**Будьте внимательны! Установка на 1, 2 или 3 винта не допускается!**

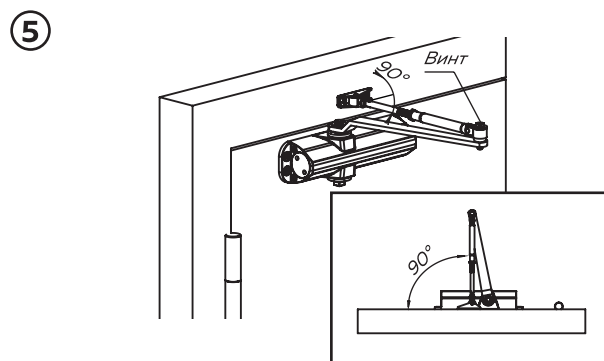


Детали рычажного механизма в комплекте поставки соединены между собой. Необходимо разъединить основной и регулируемый рычаг. После зафиксировать кронштейн рычага на дверном полотне или коробке (в зависимости от выбранного варианта).



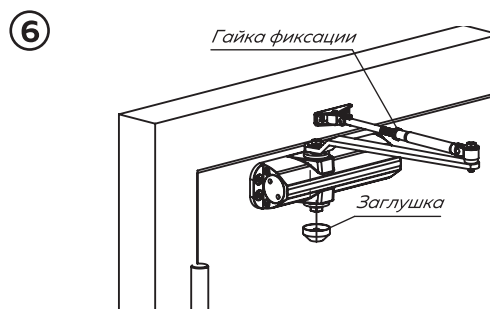
Закрепите на корпусе доводчика основной рычаг с помощью винта.

**Соединение и регулировка рычажной системы, проводятся при полностью закрытой двери.**



Выставьте длину регулируемого рычага, проворачивая винтовую часть по или против часовой стрелки. Установите и зафиксируйте соединительный винт.

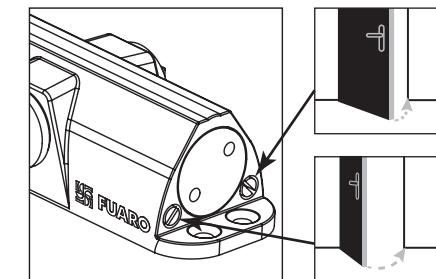
**Регулируемый рычаг должен быть перпендикулярен дверному полотну при закрытом положении.**



Зафиксируйте фиксирующую гайку на рычаге доводчика. Отверстие под винт, на корпусе с противоположной стороны доводчика, закройте декоративной заглушкой. Далее выполните регулировку доводчика.

## Регулировка доводчика

Регулировка — необходимый этап, производимый после установки доводчика на дверное полотно. Перед началом регулировки необходимо винты дохлопа и закрытия максимально завернуть, а затем ослабить на два оборота. После приступить к точной настройке: сперва скорости закрытия, после — дохлопа.

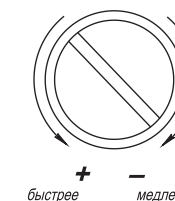


Закрытие дверного полотна в двух зонах регулируется винтами на корпусе доводчика:

- «закрытие» — диапазон закрытия в пределах  $180^{\circ}$ - $15^{\circ}$ .
- «дохлоп» — приходится на оставшиеся  $15^{\circ}$ - $0^{\circ}$ .

Регулировка производится двумя винтами, которые расположены на торце корпуса доводчика:

- для увеличения скорости дохлопа и закрывания дверного полотна поворачиваем регулировочный винт против часовой стрелки,
- для снижения — по часовой



**Нельзя поворачивать винт более четырех оборотов против часовой стрелки, это может привести к выкручиванию винта доводчика, утечке масла и поломке изделия.**

Время закрывания двери устанавливается от положения  $90^{\circ}$  и должно составлять от 4 до 6 секунд.

Спустя 15 дней после установки и эксплуатации доводчика, необходимо провести окончательную регулировку.

### Техническое обслуживание

Техническое обслуживание необходимо проводить не реже одного раза в полгода:

- диагностика внешнего вида и осмотр креплений (при необходимости затянуть);
- зимой и летом необходимо произвести регулировку дохлопа и закрытия;
- раз в 1 год смазывать шарнирные узлы рычажного механизма консистентной смазкой.

**Необходима регулировка скорости закрывания и дохлопа в процессе эксплуатации при температурных колебаниях окружающей среды (зимнее и летнее время).**

### Рекомендации по использованию:

- изучите паспорт изделия;
- не рекомендуется принудительное закрывание полотна из-за возможной поломки узлов;
- не допускается использовать доводчик как ограничитель открывания двери;
- не удерживайте принудительно дверное полотно в открытом состоянии более 10 мин. Пружина в узле доводчика в этот момент находится в максимальном растяжении, что отрицательно повлияет на её ресурс;
- своевременно производите сезонную регулировку;
- не разбирайте доводчик.

**Не пытайтесь самостоятельно произвести ремонт доводчика. Пружина в корпусе имеет большую степень сжатия и при вскрытии корпуса она может нанести травму. Не разбирайте корпус доводчика — это опасно!**

### Свидетельство о продаже:

Продано

Дата продажи

Штамп магазина