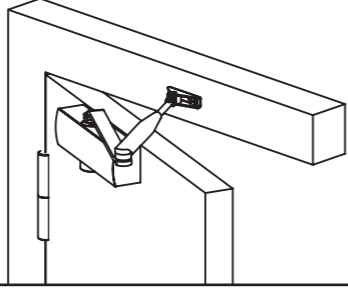




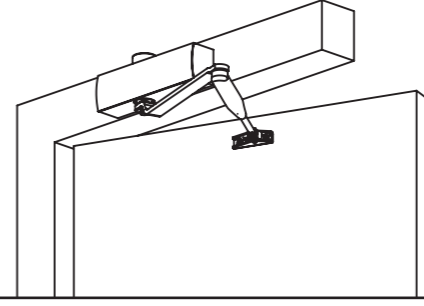
handles locks furniture accessories

**Дверной доводчик
FUARO DCQ20-4
без тяги в комплекте
(с рычажной тягой)**



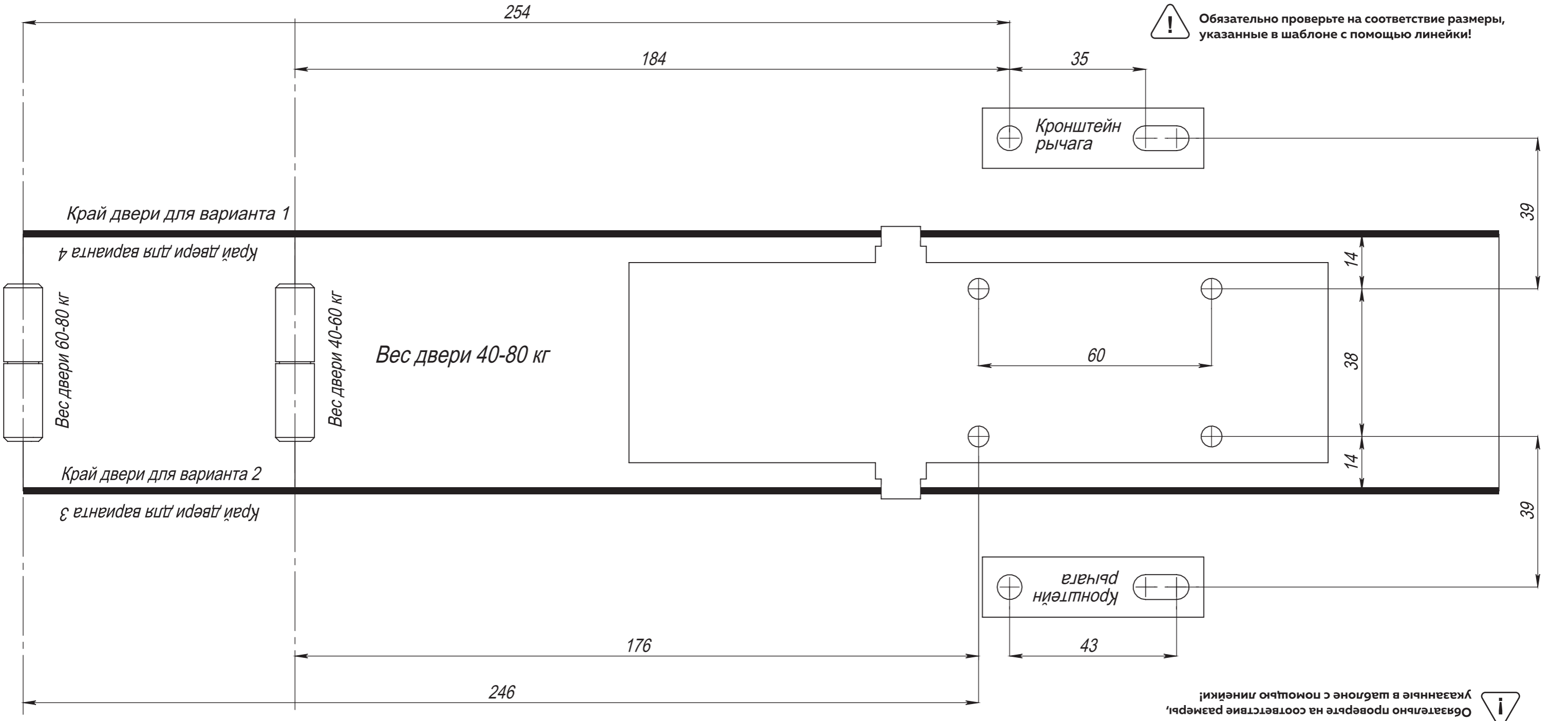
Вариант 1

Доводчик установлен на левой двери со стороны петель

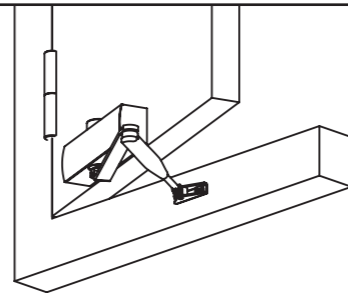


Вариант 2

Доводчик установлен на правой двери с обратной стороны от петель

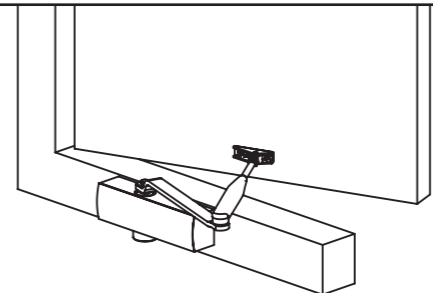


Вариант 4
Доводчик установлен на левой двери с обратной стороны от петель



Вариант 3

Доводчик установлен на правой двери со стороны петель



**Дверной доводчик
FUARO DCQ20-4
без тяги в комплекте
(с рычажной тягой)**



handles locks furniture accessories

Паспорт изделия FUARO DCQ20-4

Настоящее руководство по эксплуатации предназначено для ознакомления с техническими характеристиками, особенностями установки и правилами эксплуатации дверного доводчика.

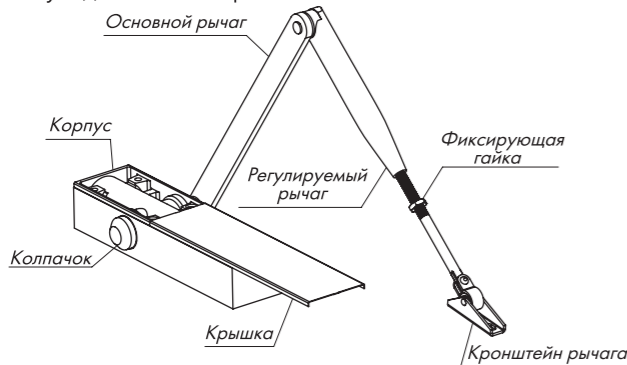
Дверной доводчик FUARO DCQ предназначен для автоматического закрывания распашных металлических, деревянных, пластиковых и других дверей.

Подходит для установки на двери левого и правого открывания.

Модель доводчика	DCQ20-4
Тип установки	универсальный
Масса двери	40-80 кг
Ширина двери	850-1100 мм



Изготовитель оставляет за собой право вносить изменения в конструкцию доводчика без уведомления потребителя.



Установка доводчика не по своему классу (на дверь с иными характеристиками) резко сократит срок его службы или работа изделия будет некорректной.

Комплект поставки:

Доводчик дверной без тяги	1
Крепёжный комплект.....	1
Руководство по установке и эксплуатации с монтажным шаблоном.....	1

* Рычажная или скользящая тяга приобретаются отдельно

Правила эксплуатации:

1. Выбирайте доводчик согласно характеристикам двери. Решающим является максимальное значение массы или ширины двери.
2. Температурный режим эксплуатации от -45° до +60°.
3. Необходимо устанавливать доводчик на ровную поверхность во избежание деформации корпуса.
4. Не рекомендуется разъединять рычаг и направляющую в процессе эксплуатации доводчика.
5. Недопустимо принудительное закрывание двери. Это может привести к поломке изделия. Если необходимо ускорить или замедлить закрывание, достаточно отрегулировать доводчик.
6. Доводчик нуждается в сезонной регулировке. При резких температурных колебаниях изменяется вязкость масла внутри доводчика, что приводит к изменению скорости закрывания двери.
7. Рекомендуется устанавливать доводчик внутри помещения.

Гарантия изготовителя:

Производитель подтверждает высокое качество изделия и гарантирует срок службы в течение 5-ти лет со дня продажи. При обнаружении дефектов производственного характера в пределах гарантийного срока изделие подлежит замене по месту приобретения при полной комплектности и наличии кассового чека.

Гарантия не действительна при следующих условиях:

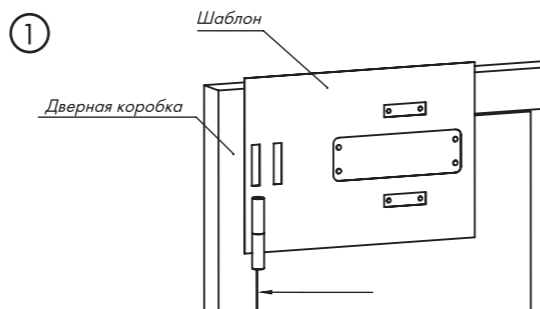
- имеются механические повреждения корпуса;
- производилось принудительное закрывание дверного полотна;
- полностью выкручивались регулировочные винты;
- производилось вскрытие корпуса;
- вносились изменения в конструкцию;
- доводчик установлен не по инструкции.

Установка доводчика

Для корректной работы доводчика установка должна производиться только согласно инструкции. Даже незначительные отклонения от заявленных параметров способны нарушить правильность работы доводчика и привести к его поломке.

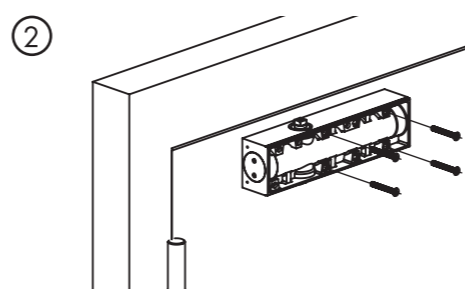
Дверное полотно должно открываться и закрываться без заеданий и подклиниваний. Так же необходимо убедиться, что дверная коробка должным образом зафиксирована в проеме. Основание корпуса доводчика и кронштейн рычага должны плотно прилегать к коробке и дверному полотну.

Прежде чем приступить к монтажу изделия, необходимо определить подходящий вариант установки. На чертеже показана дверь левого исполнения. Для двери правого исполнения используйте зеркальное отражение чертежа.



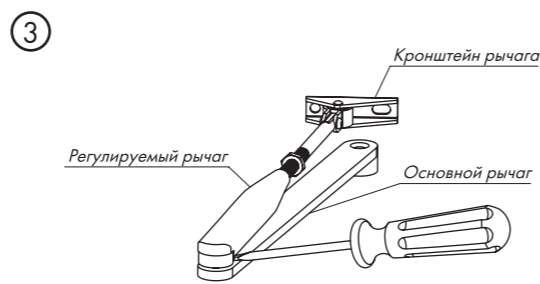
Совместите шаблон максимально точно по контуру дверного полотна/коробки и петель. Закрепите шаблон, например скотчем. Далее необходимо подготовить отверстия для установки доводчика.

Обязательно проверьте на соответствие размеры, указанные в шаблоне с помощью линейки!

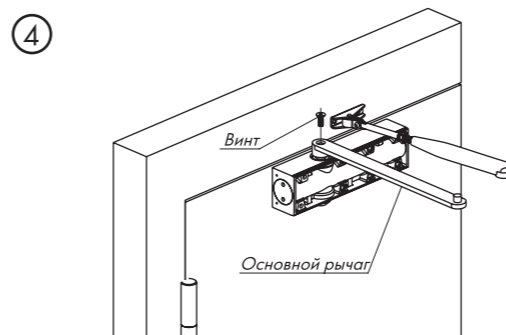


С помощью 4 винтов/саморезов закрепите на дверном полотне или коробке (в зависимости от выбранного варианта установки) корпус доводчика. Регулировочные петли должны быть со стороны петель.

Будьте внимательны! Установка на 1, 2 или 3 винта не допускается!

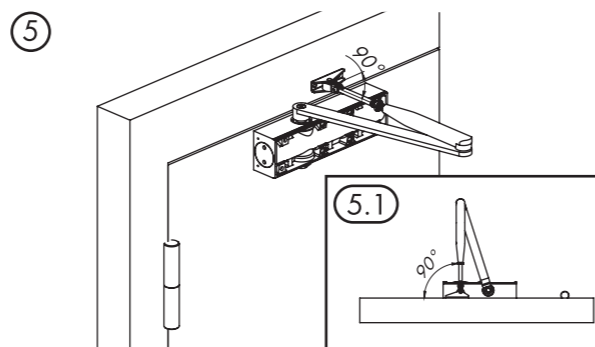


Детали рычажного механизма в комплекте поставки соединены между собой. Необходимо разъединить основной и регулируемый рычаг с помощью плоской отвертки. После зафиксировать кронштейн рычага на дверном полотне или коробке (в зависимости от выбранного варианта).



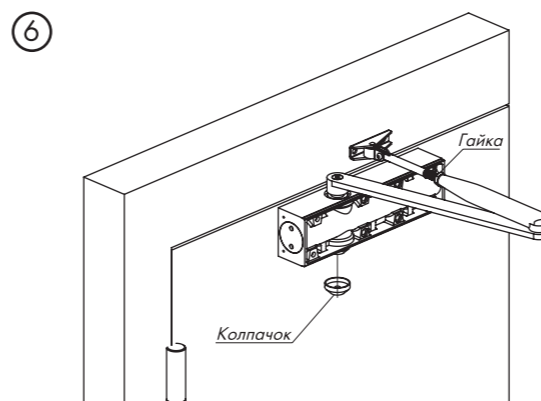
Закрепите на корпусе доводчика основной рычаг с помощью винта.

Соединение и регулировка рычажной системы, проводятся при полностью закрытой двери.



Выставьте длину регулируемого рычага, проворачивая винтовую часть по или против часовой стрелки. Установите и зафиксируйте соединительный винт.

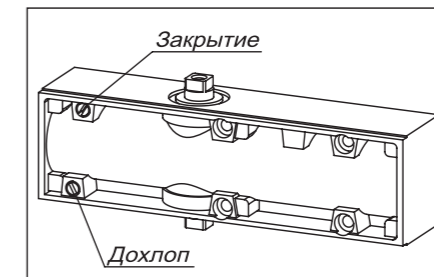
Регулируемый рычаг должен быть перпендикулярен дверному полотну при закрытом положении.



Затяните фиксирующую гайку на рычаге доводчика. Установите колпачок на ось корпуса доводчика с противоположной от рычага стороны.

Регулировка доводчика

Регулировка – необходимый этап, производимый после установки доводчика на дверное полотно. Перед началом регулировки необходимо винты дохлопа и закрытия максимально завернуть, а затем ослабить на два оборота. После приступить к точной настройке: сперва скорости закрытия, после – дохлопа.

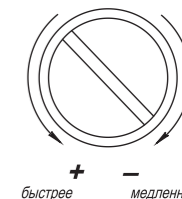


Закрытие дверного полотна в двух зонах регулируется винтами на корпусе доводчика:

- 1) «закрытие» – диапазон закрытия до 15°.
- 2) «дохлоп» – приходится на оставшиеся 15°-0°.

Регулировка производится двумя винтами, которые расположены на торце корпуса доводчика:

- для увеличения скорости дохлопа и закрывания дверного полотна поворачиваем регулировочный винт против часовой стрелки,
- для снижения – по часовой



Нельзя поворачивать винт более четырех оборотов против часовой стрелки, это может привести к выкручиванию винта доводчика, утечке масла и поломке изделия.

Время закрывания двери устанавливается от положения 90° и должно составлять от 4 до 6 секунд.

Спустя 15 дней после установки и эксплуатации доводчика, необходимо провести окончательную регулировку.

Техническое обслуживание

Техническое обслуживание необходимо проводить не реже одного раза в полгода:

- диагностика внешнего вида и осмотр креплений (при необходимости затянуть);
- зимой и летом необходимо произвести регулировку дохлопа и закрытия;
- раз в 1 год смазывать шарнирные узлы рычажного механизма консистентной смазкой.

Необходима регулировка скорости закрывания и дохлопа в процессе эксплуатации при температурных колебаниях окружающей среды (зимнее и летнее время).

Рекомендации по использованию:

- изучите паспорт изделия;
- не рекомендуется принудительное закрывание полотна из-за возможной поломки узлов;
- не допускается использовать доводчик как ограничитель открывания двери;
- не удерживайте принудительно дверное полотно в открытом состоянии более 10 мин. Пружина в узле доводчика в этот момент находится в максимальном растяжении, что отрицательно повлияет на её ресурс;
- своевременно производите сезонную регулировку;
- не разбирайте доводчик.

Не пытайтесь самостоятельно произвести ремонт доводчика. Пружина в корпусе имеет большую степень сжатия и при вскрытии корпуса она может нанести травму. Не разбирайте корпус доводчика – это опасно!

Свидетельство о продаже:

Продано

Дата продажи

Штамп магазина