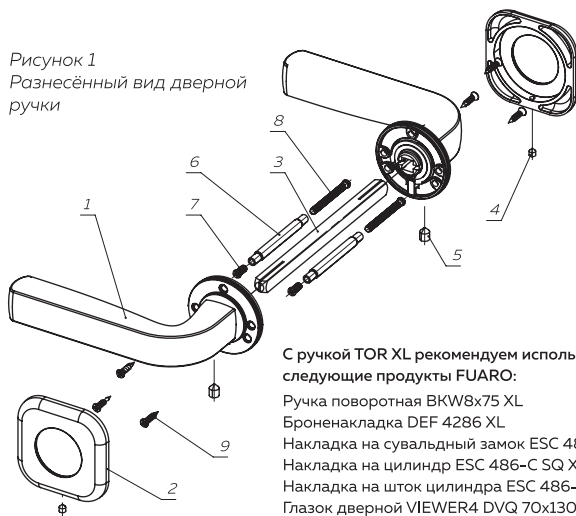
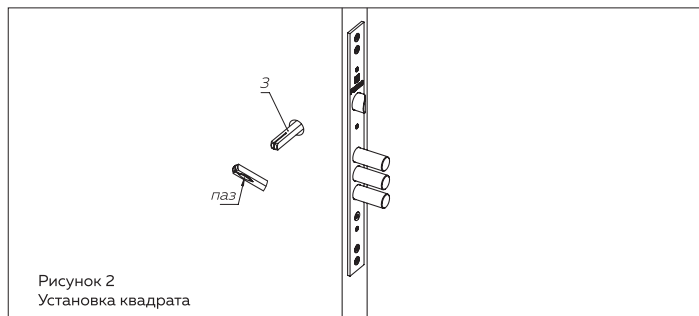


Рисунок 1
Разнесённый вид дверной ручки

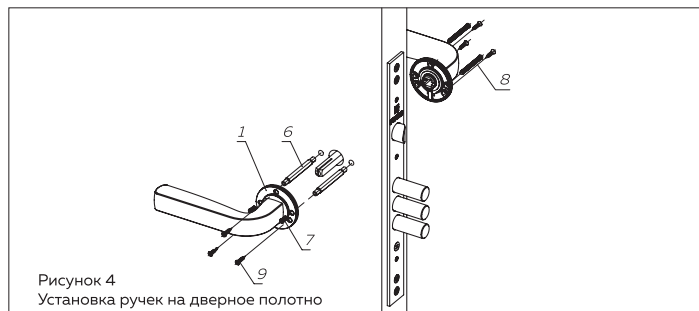


Инструкция по установке:

1. Расположите соединительный квадрат 3 в соответствующее отверстие замка или защёлки. Убедитесь в правильном расположении прорези квадрата.



4. Закрепите ручки при помощи втулок 6 с винтами 7, 8 и саморезами 9 (рисунок 4).



Дверная ручка на квадратном раздельном основании TOR XL разработана специально для металлических дверей. Стяжные винты в комплекте обеспечивают более прочное крепление на полотне двери.

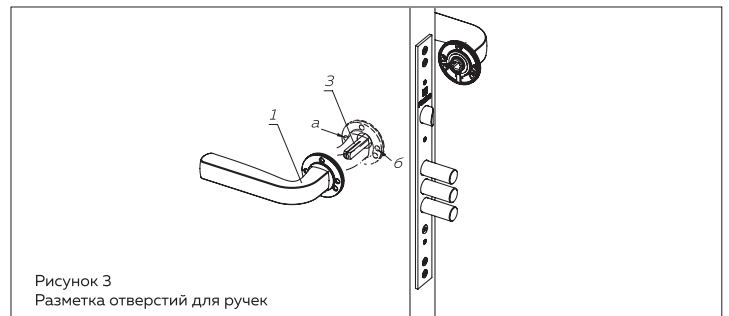
Материал изготовления:

- ручки — сплав алюминия;
- основания ручки — ZAMAK (сплав цинка, алюминия, магния и меди).

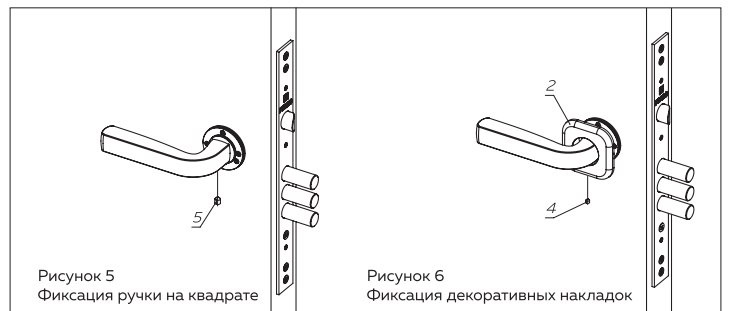
Комплектация:

1. Ручки	1 пара
2. Декоративная накладка	2 шт.
3. Квадрат 8x140 мм	1 шт.
4. Стопорный винт M4	2 шт.
5. Стопорный винт M6	2 шт.
6. Резьбовая втулка M4	2 шт.
7. Винт M4x10	2 шт.
8. Винт M4x40	2 шт.
9. Саморез 2,9x16	8 шт.
10. Шестигранный ключ S=2	1 шт.
11. Шестигранный ключ S=3	1 шт.

2. Установите ручки 1 на квадрат 3 с двух сторон, как показано на рисунке 3. Наметьте центры крепёжных отверстий. Отверстия а, б необходимо просверлить под резьбовые втулки 6. Разметьте отверстия с другой стороны дверного полотна.



5. Зафиксируйте ручки на квадрате при помощи винта 5.
6. Установите декоративные накладки 2 на ручки и зафиксируйте винтами 4.



Правила эксплуатации:

Не допускается обработка абразивными веществами и растворителями. Загрязнения и пыль следует удалять сухой мягкой тканью.

Условия транспортировки и хранения:

Транспортировку и хранение изделия осуществлять в упаковке производителя. Хранить в сухом помещении.

Гарантийные обязательства:

Производитель гарантирует безотказную работу механизма ручки в течение 1 года со дня продажи*. В случае выявления неисправностей в пределах гарантийного срока изделие подлежит замене по месту приобретения при условии полной комплектации и наличии кассового чека.

* Несмотря на высокое качество покрытия, производитель не отвечает за повреждение поверхности ручки при механическом воздействии и несоблюдении правил эксплуатации.

Изготовитель:

Фуаро Лок Индастриал (Fuaro Lock Industrial Co.) Адрес: КНР, провинция Цзянсу, обл. Хуэйшань, г. Уси (Huishan district, Wuxi city, Jiangsu, PRC.)

Свидетельство о продаже:

Продано _____

штамп магазина

штамп продавца

дата продажи