

Ручки дверные серии Silver line round

Ручки коллекции SILVER LINE ROUND на тонком круглом основании являются ответом вызовом современного интерьерного дизайна для дома, лофта, офиса. Минимализм, чёткие линии, лаконичный стиль в наиболее актуальных цветах – выбор самых взыскательных пользователей.

Подходят для установки на интерьерные и входные двери 38 – 65 мм.

Материал изготовления:

- ручки – сплав алюминия;
- основания ручки – ZAMAK (сплав цинка, алюминия, магния и меди).

Комплектация:

1. Ручки	1 пара
2. Основание ручки	2 шт.
3. Квадрат 8x100 мм	1 шт.
4. Стопорный винт M4	2 шт.
5. Стопорный винт M6	2 шт.
6. Резьбовая втулка M3	2 шт.
7. Винт M3x12	2 шт.
8. Винт M3x30	2 шт.
9. Саморез 2,9x16	8 шт.
10. Шестигранный ключ S=2	1 шт.
11. Шестигранный ключ S=3	1 шт.

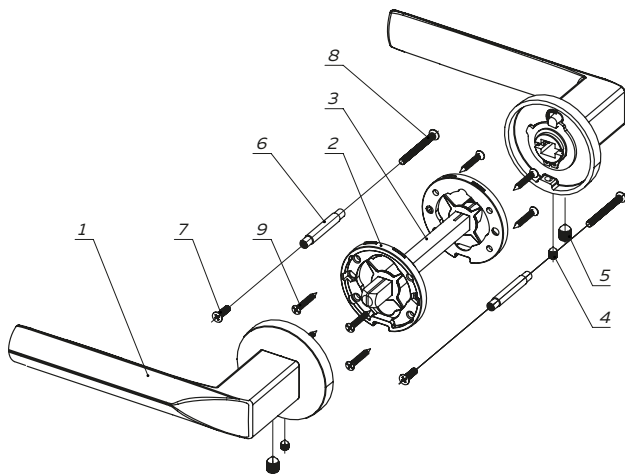


Рисунок 1 – Разнесённый вид дверной ручки

Инструкция по установке:

1. Вставьте квадрат **3** в соответствующее отверстие замка или защёлки, как показано на рисунке 2. Установите основания ручки **2** на квадрат по обе стороны дверного полотна. Закрепите основания при помощи втулок **6** с винтами **7, 8** (рисунок 2а) или саморезов **9** (рисунок 2б).

2. После закрепления оснований извлеките квадрат из отверстия и с его помощью выломайте ориентирующие элементы из центров оснований (рисунок 3). Затем установите квадрат обратно в отверстие.

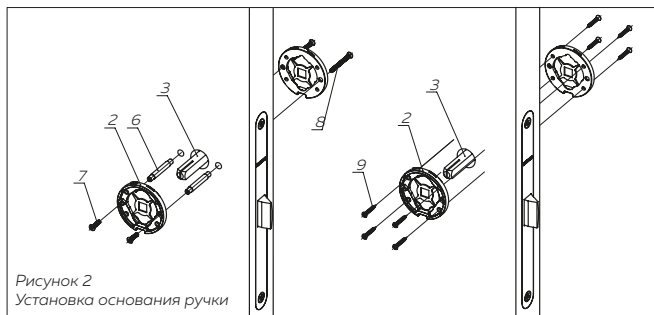


Рисунок 2
Установка основания ручки

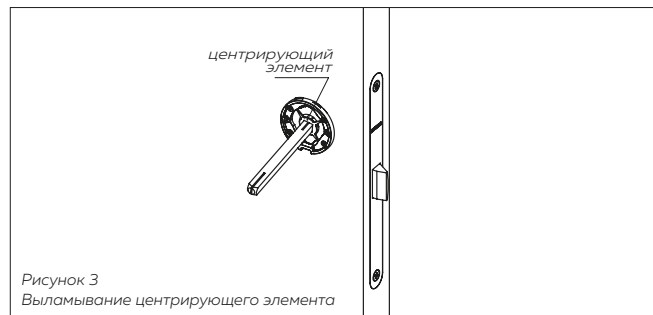


Рисунок 3
Выламывание центрирующего элемента

3. Наденьте ручку **1** на основание и зафиксируйте винтом **4**.

4. Зафиксируйте ручки на квадрате при помощи винтов **5**.

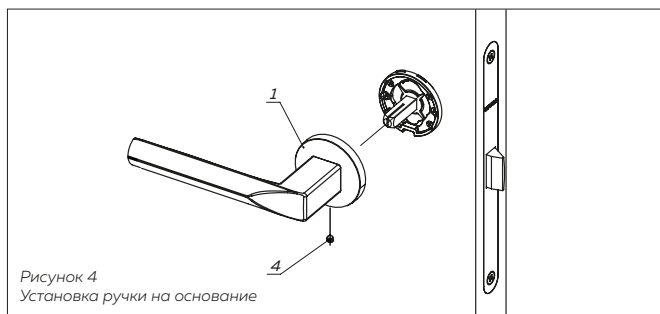


Рисунок 4
Установка ручки на основание

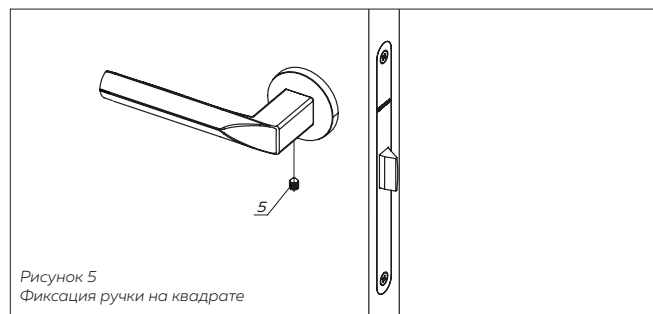


Рисунок 5
Фиксация ручки на квадрате

Правила эксплуатации:

Не допускается обработка абразивными веществами и растворителями. Загрязнения и пыль следует удалять сухой мягкой тканью.

Условия транспортировки и хранения:

Транспортировку и хранение изделия осуществлять в упаковке производителя. Хранить в сухом помещении.

Гарантийные обязательства:

Производитель гарантирует безотказную работу механизма ручки в течение 1 года со дня продажи*. В случае выявления неисправностей в пределах гарантийного срока изделие подлежит замене по месту приобретения при условии полной комплектации и наличии кассового чека.

* Несмотря на высокое качество покрытия, производитель не отвечает за повреждение поверхности ручки при механическом воздействии и несоблюдении правил эксплуатации.

Изготовитель:

Фуаро Лок Индастриал (Fuaro Lock Industrial Co.) Адрес: КНР, провинция Цзянсу, обл. Хуэйшань, г. Уси (Huishan district, Wuxi city, Jiangsu, PRC.)

Свидетельство о продаже:

Продано _____

штамп магазина

штамп продавца

дата продажи

Без штампа магазина недействительно